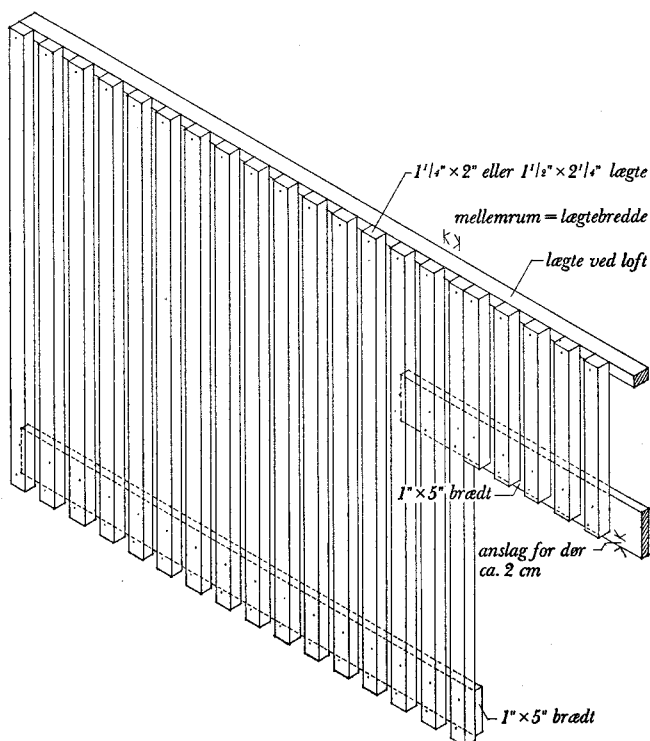
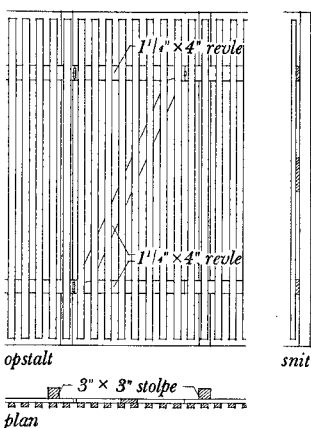


3	32	323	323.1		323.11
konstruktioner	vægge-skorstene	lette skiljerum	lette skiljerum af træ		lægteskallerum

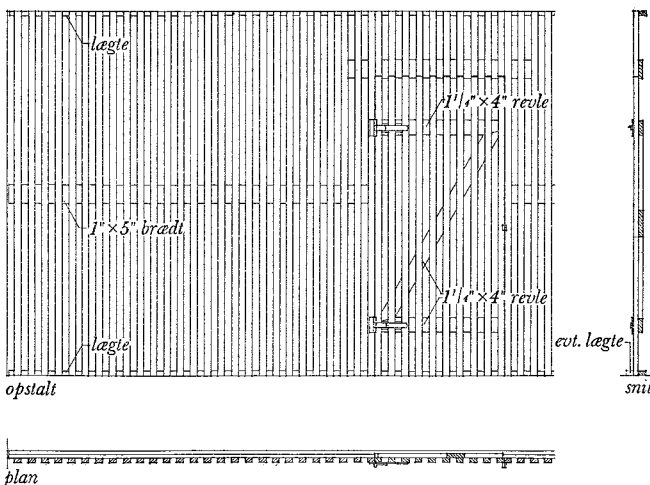
marts 1949



lægteskallerum med døråbning, mål 1:20



lægteskallerum med døråbning, bedre løsning, mål 1:50



lægteskallerum med døråbning, almindelig løsning, mål 1:50

Lægteskallerum

Konstruktionsprincip og udførelsesmåde

Lægteskallerummet er et åbent skallerum, der udføres med lodretstående lægter $1\frac{1}{4}'' \times 2''$ (undertiden ved højere skallerum med taglægter $1\frac{1}{2}'' \times 2\frac{1}{4}''$) og med en lægtebreddes åbent mellemrum mellem lægterne. Foroven og forneden fastgøres lægterne med 1 stk. 3'' søm pr. lægte til styrelægter ($1\frac{1}{4}'' \times 2''$ eller $1\frac{1}{2}'' \times 2\frac{1}{4}''$). Ved alm. skallerumshøjde på 2,20-2,50 m anbringes på midten et $1'' \times 5''$ brædt med 2 stk. 3'' søm pr. lægte, forsat for hinanden, og sømmene vejnes.

Skallerummet opsættes af tømreren efter pudsearbejdets og gulvets færdiggørelse. Ved opsætningen bruges en løs lægte som afstandsstykke til at bestemme lægtemellemrummet, idet det af hensyn til fastgørelse af beslag kan være af betydning, at man let kan udfylde med lægteklodser. Ved bedre arbejde lægges 2 lægter forneden langs gulv, en på hver side af skallerummet.

En i konstruktiv henseende bedre løsning opnås ved i stedet for til styrelægter at fastgøre lægterne til to gennemgående løsholter sømmed på stolper, som anbringes med ca. 1 m afstand. Denne løsning kan f. eks. anvendes ved tagstolskonstruktioner. Lægterne skæres ved denne løsning i reglen af et stykke fra loft og gulv. Løsholterne kan være $1\frac{1}{4}'' \times 4''$ fastsømmet med 2 eller 3 stk. $3\frac{1}{2}''$ søm i hver stolpe, og stolperne kan være $3'' \times 3''$ fastgjort til loft og gulv ved hjælp af vinkeljernsbeslag, ved betongulve ved hjælp af faststøbte fladjern. Det er ved denne løsning muligt at indskære dørene efter opstilling af skallerummet (se tegning).

Anvendelse

Lægteskallerum anvendes på steder, hvor man ønsker et skallerum, der tillader ventilation eller belysning gennem skallerummet, og hvor indblik i de afskildrede rum ikke virker generende. Det anvendes således til inddeling af lofter og kældere til pulterum, tørrerum, cykelrum etc. samt til inddeling af lagerlokaler m. v.

Egenskaber

Vægt: med $1\frac{1}{4}'' \times 2''$ lægter: ca. 13 kg pr. m²
med $1\frac{1}{2}'' \times 2\frac{1}{4}''$ lægter: ca. 15 kg pr. m²

Forhold overfor fugt:

Da træet i skallerummet står frit og altid kan være under kontrol, i modsætning til pudsede skallerum, kan lægteskallerummet anvendes i kældere, dog bør der, hvor det er muligt, træffes foranstaltninger til at hæve den nederste ende af skallerummet over det egentlige kældergulv.

Materialeforbrug

til skallerum:

$1\frac{1}{4}'' \times 2''$ lægter: 10 m = $31\frac{1}{12}$ fod eller 0,556 kubikfod pr. m²
 $1\frac{1}{2}'' \times 2\frac{1}{4}''$ lægter: 8,65 m = $27\frac{1}{12}$ fod eller 0,647 kubikfod pr. m²

til styrelister (med 2 lægter):

$1\frac{1}{4}'' \times 2''$ lægter: 2 m = $6\frac{5}{12}$ fod eller 0,113 kubikfod pr. lb. m
 $1\frac{1}{2}'' \times 2\frac{1}{4}''$ lægter: 2 m = $6\frac{5}{12}$ fod eller 0,151 kubikfod pr. lb. m

til løsholt:

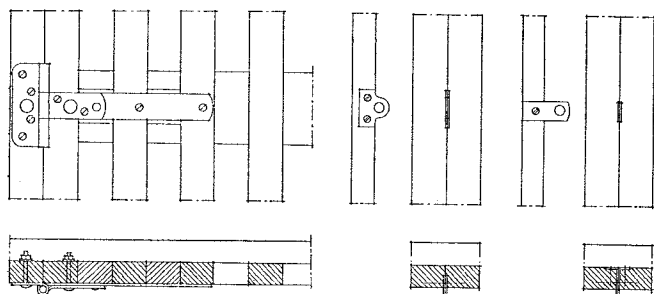
$1'' \times 5''$ brædt: 1 m = $3\frac{1}{4}$ fod eller 0,113 kubikfod pr. lb. m

til fastgørelse af lægter og løsholt:

3'' søm: ca. 40 stk. pr. lb. m (1 pakke indeholder ca. 415 stk.)

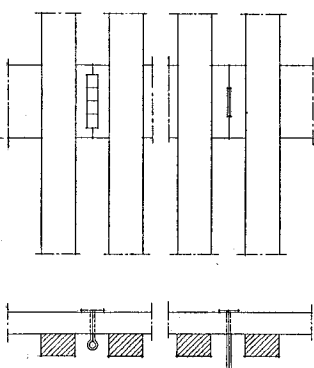
3	32	323	323.1		323.11
konstruktioner	væggeskorstene	lette skillerum	lette skillerum af træ		lægteskillerum

marts 1949

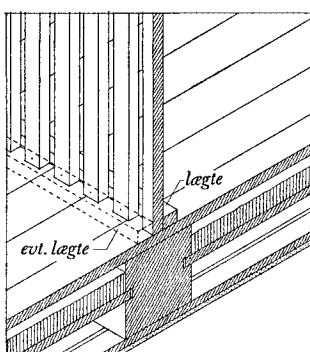


T-hængsel
anbringelse af dørbeslag, alm. løsning, mål 1:10

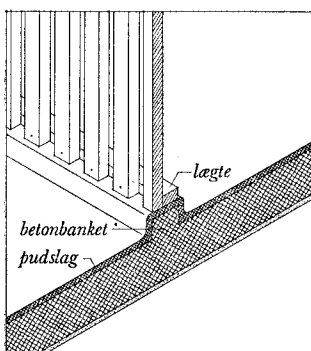
eksempler på hængelåsblik



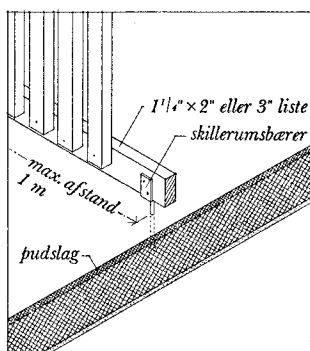
bladhængsel hængelåsblik
anbringelse af dørbeslag, bedre
løsning, svarer til den midterste
tegning på forsiden,
mål 1:10



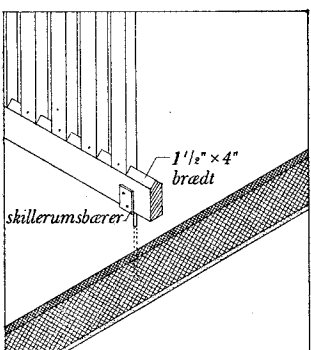
skillerum anbragt på bræddegulv, mål 1:20



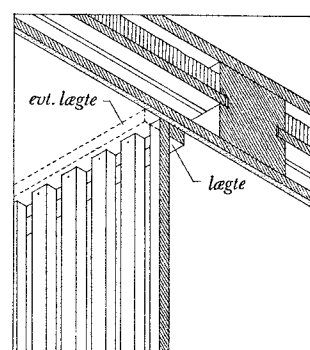
skillerum anbragt på betongulv eller lign., mål 1:20



skillerum anbragt på skillerumsbærere ved betongulv eller lign., alm. løsning, mål 1:20



skillerum anbragt på skillerumsbærere ved betongulv eller lign., bedre løsning, mål 1:20



tilslutning til loft, mål 1:20

Døre og andre åbninger

Døre (indtil ca. 1,8 m²) udføres som skillerummet af 1 1/4" × 2" (1 1/2" × 2 1/4") lægter og forsynes med 2 vandrette 1 1/4" × 4" revler og en skrå 1 1/4" × 4" revle, fastgjort til lægterne med 2 stk. 1 3/4" skruer pr. lægte. Som underlag for hængsler indskæres eventuelt ca. 2" lange lægestumper i lægtemellemrummene på de vandrette revler i hængslernes længde.

Over døren anbringes på skillerummets bagside et 1" × 5" brædt, således at det kan fastgøres til mindst 3 gennemgående lægter på hver af dørens sider. Brættet går som anslag ca. 2 cm ned over døråbningen og fastgøres med 2 stk. 3" søm pr. lægte.

Forneden gives døren om muligt anslag på styrelisten. På midten føres løsholten i låsesiden ca. 2 cm frem til anslag. Om det ønskes, kan langs hele låsesiden opsættes en f. eks. 1" × 2 1/2" anslagsliste, der omhyggeligt fastskrues med 4 stk. 1 1/2" skruer pr. m for at forhindre, at listen slås af. Døren beslås f. eks. med 2 stk. 9" (22,5 cm) T-hængsler af plade nr. 12 eller plade nr. 10, der foruden med skruer forsynes med brædebolt på begge hængselled. Møtrikken anbringes indvendig for at vanskeliggøre indbrud. Endvidere beslås med hængelåsblik, der fastskrues i falsen eller på bagsiden, ligeledes for at forhindre indbrud.

Tilslutning til gulv

Ved brædegulve fastgøres 1 1/4" × 2" (1 1/2" × 2 1/4") styrelægte ovenpå det færdige gulv med 2 stk. 3" søm pr. m. Ved bedre arbejde anbringes tillige, hvor der ikke er døre, en tilsvarende lægte på skillerummets anden side for at forhindre, at de lodrette lægter stødes løse.

Ved betongulv fastgøres tilsvarende styrelægter med stålsøm, med alm. søm i træprop eller med bolte. Hvor der kan ventes fugtighed som f. eks. i kælderrum, bør skillerummet om muligt hæves over det egentlige gulv. Skillerummet kan f. eks. anbringes på en støbt betonbanket, der må være så bred, at den ikke flækker, hvis styrelægten sømnes i, eller styrelægten kan anbringes på galvaniserede skillerumsbærere med ca. 100 cm afstand. Skillerumsbærere findes i handelen.

Tilslutning til loft

Ved forskallede lofter fastgøres på det pudsede loft med 2 stk. 3" søm pr. m. en 1 1/4" × 2" (1 1/2" × 2 1/4") styrelægte, hvortil de lodrette lægter sømnes med 1 stk. 3" søm pr. lægte. Ved betonlofter fastgøres den tilsvarende styrelægte med stålsøm (kun i sjældne tilfælde med alm. søm i træprop eller med bolte).

Tilslutning til vægge

Ofte kan fastgørelse i væg helt udelades, især ved lave og korte skillerum. Fastgørelse i trævægge eller andre sømfaste skillerum sker ved almindelig sømning. Hvor man ønsker fastgørelse i mur eller beton, kan den udføres med fastsømning af løsholten i en med træklods proppet fuger eller med sædvanlige murstifter (se samme punkt under dobbelt bræddeskillerum).

Tilslutning til skorsten, aftræksrør og lign.

Her gælder de sædvanlige afstandsregler for træværk (se dobbelt bræddeskillerum, anvendelse), hvorfor fastgørelse ofte må undlades.

Overfladebehandling

Lægterne er i reglen ru og kan ferniseres eller behandles med særlig fugtimpregneringsvædske, hvor skillerummet er særlig udsat. Ved finere udførelse hvoles lægterne og kan da tillige oliemales. I reglen undlades dog overfladebehandlingen helt.